

ИП Городов А. П.  
Россия, 660037, г. Красноярск,  
пр.им.газ. Красноярский рабочий, 29  
СДЕЛАНО В РОССИИ



## ОБОРУДОВАНИЕ МОРОЗИЛЬНОЕ НЕ БЫТОВОГО НАЗНАЧЕНИЯ МОРОЗИЛЬНИКИ ТИПА «ЛАРЬ»

### РУКОВОДСТВО ПО ЭКСПЛУАТАЦИИ

БИРЮСА - 1001

1551, 1552, 1553, 1554  
2001, 2002, 2003, 2004  
2101, 2102, 2103, 2104  
2401, 2402, 2403, 2404, 2405, 2406, 2407  
2601, 2602, 2603, 2604  
2851, 2852, 2853, 2854, 2855, 2856, 2857  
3051, 3052, 3053, 3054, 3055, 3056, 3057  
3551, 3552, 3553, 3554, 3555, 3556, 3557  
4551, 4552, 4553, 4554, 4555, 4556, 4557, 4558, 4559  
5601, 5602, 5603, 5604, 5605, 5606, 5607, 5608, 5609  
6801, 6802, 6803, 6804, 6805, 6806, 6807, 6808, 6809



**Благодарим Вас за выбор продукции «Бирюса»!**

Информацию о телефонах и адресах авторизованных сервисных центров Вы можете найти на нашем сайте [www.biryusa.ru](http://www.biryusa.ru), либо отсканировав QR-код.



Если у Вас возникнут вопросы, связанные с качеством или сервисным обслуживанием продукции «Бирюса», Вы можете обратиться в службу сервисного обслуживания по телефону **8 800 250 0014** (звонок бесплатный из любого региона РФ), режим работы - пн-пт 04:00-13:00 (MSK), либо направив обращение на электронную почту [service@biryusa.ru](mailto:service@biryusa.ru).

**Перед началом эксплуатации настоятельно рекомендуем ознакомиться с настоящим руководством!**

## СОДЕРЖАНИЕ

<b>ОБЩИЕ СВЕДЕНИЯ</b>	<b>2</b>
<b>ТРЕБОВАНИЯ БЕЗОПАСНОСТИ</b>	<b>3</b>
<b>ПОДГОТОВКА К ЭКСПЛУАТАЦИИ</b>	<b>4</b>
Снятие упаковки	
Установка ларя	
Уборка ларя	
Подключение ларя	
<b>КОМПЛЕКТАЦИЯ</b>	<b>5</b>
Бирюса 1001;	
Бирюса 1551, 1552, 1553, 1554;	
Бирюса 2001, 2002, 2003, 2004;	
Бирюса 2101, 2102, 2103, 2104;	
Бирюса 2401, 2402, 2403, 2404, 2405, 2406, 2407;	
Бирюса 2601, 2602, 2603, 2604;	
Бирюса 2851, 2852, 2853, 2854, 2855, 2856, 2857;	
Бирюса 3051, 3052, 3053, 3054, 3055, 3056, 3057;	
Бирюса 3551, 3552, 3553, 3554, 3555, 3556, 3557;	
Бирюса 4551, 4552, 4553, 4554, 4555, 4556, 4557, 4558, 4559;	
Бирюса 5601, 5602, 5603, 5604, 5605, 5606, 5607, 5608, 5609;	
Бирюса 6801, 6802, 6803, 6804, 6805, 6806, 6807, 6808, 6809;	
Бирюса 1551DN, 1552DN, 1553DN, 1554DN;	
Бирюса 2101DN, 2102DN, 2103DN, 2104DN;	
Бирюса 2401DN, 2402DN, 2403DN, 2404DN, 2405DN, 2406DN, 2407DN;	
Бирюса 2851DN, 2852DN, 2853DN, 2854DN, 2855DN, 2856DN, 2857DN;	
<b>ЭКСПЛУАТАЦИЯ</b>	<b>6</b>
Включение	
Установка температурного режима	
Коды ошибок	
Выключение	
<b>ОБСЛУЖИВАНИЕ И УХОД</b>	<b>8</b>
<b>ВОЗМОЖНЫЕ НЕИСПРАВНОСТИ И МЕТОДЫ ИХ УСТРАНЕНИЯ</b>	<b>9</b>
<b>УТИЛИЗАЦИЯ</b>	<b>9</b>
<b>ТЕХНИЧЕСКИЕ ДАННЫЕ</b>	<b>10</b>

\*Конструкция изделий постоянно совершенствуется, поэтому возможны некоторые изменения, не отраженные в настоящем руководстве

Версия: V1.0

## ОБЩИЕ СВЕДЕНИЯ

**Пояснение** Оборудование морозильное не бытового назначения с товарным знаком «Бирюса»: морозильники типа «ларь» (далее по тексту ларь) предназначены для временного хранения медицинских отходов класса Б (эпидемиологически опасные отходы, инфицированные и потенциально инфицированные микроорганизмами 3-4 групп патогенности, в том числе: материалы и инструменты, предметы, загрязненные кровью и(или) другими биологическими жидкостями; патологоанатомические отходы; органические операционные отходы(органы, ткани); пищевые отходы и материалы, контактировавшие с больными инфекционными болезнями, вызванными микроорганизмами 3-4 групп патогенности) в лечебно-профилактических учреждениях.

- Ларь имеет отличия в исполнениях, указанные в наименовании модели: без обозначения серии – ларь с механическим терморегулятором;  
«**D**» – ларь с электронным блоком и отображением информации на дисплее;  
«**N**» – ларь с принудительной циркуляцией воздуха внутри ларя;

Хранение (накопление) более 24 часов необеззараженных медицинских отходов класса Б осуществляется в ларях моделей 1551DN, 1552DN, 1553DN, 1554DN, 2101DN, 2102DN, 2103DN, 2104DN, 2401DN, 2402DN, 2403DN, 2404DN, 2405DN, 2406DN, 2407DN, 2851DN, 2852DN, 2853DN, 2854DN, 2855DN, 2856DN, 2857DN не более 7 суток(при условии что, температурный режим в ларях серии DN выше  $-12^{\circ}\text{C}$ ), В ларях моделей 1001, 1551, 1552, 1553, 1554, 2001, 2002, 2003, 2004, 2101, 2102, 2103, 2104, 2401, 2402, 2403, 2404, 2405, 2406, 2407, 2601, 2602, 2603, 2604, 2851, 2852, 2853, 2854, 2855, 2856, 2857, 3051, 3052, 3053, 3054, 3055, 3056, 3057, 3551, 3552, 3553, 3554, 3555, 3556, 3557, 4551, 4552, 4553, 4554, 4555, 4556, 4557, 4558, 4559, 5601, 5602, 5603, 5604, 5605, 5606, 5607, 5608, 5609, 6801, 6802, 6803, 6804, 6805, 6806, 6807, 6808, 6809, 1551DN, 1552DN, 1553DN, 1554DN, 2101DN, 2102DN, 2103DN, 2104DN, 2401DN, 2402DN, 2403DN, 2404DN, 2405DN, 2406DN, 2407DN, 2851DN, 2852DN, 2853DN, 2854DN, 2855DN, 2856DN, 2857DN (при условии что, температурный режим в ларях серии DN ниже  $-12^{\circ}\text{C}$ ) - до одного месяца с начала момента накопления отходов.

Применение ларей «Бирюса», предназначенных для временного хранения медицинских отходов класса Б, для других целей не допускается.

Лари могут комплектоваться одноразовыми и многоразовыми емкостями, баками желтого цвета, предназначенными для хранения медицинских отходов класса Б.

Лари оснащены бактерицидным светильником, предназначенным для обеззараживания внутренних поверхностей ларя и емкостей для хранения медицинских отходов.

Для удобства перемещения лари оснащены колесными опорами.

Лари заправлены озонобезопасным хладагентом R600a.

Лари соответствуют требованиям ТР ТС 010/2011, ТР ТС 020/2011.

## ТРЕБОВАНИЯ БЕЗОПАСНОСТИ

При эксплуатации ларя соблюдайте правила безопасности:

- Перед подключением ларя к электрической сети проверьте исправность розетки и отсутствие повреждений шнура питания и вилки!
- При повреждении шнура питания во избежание опасности поражения электрическим током, он должен быть заменен специалистом сервисного центра или аналогичным квалифицированным персоналом.
- При наличии признаков замыкания токоведущих частей на корпус ларя (пощипывание при касании к металлическим частям), необходимо отключить ларь от сети и обратиться в сервисный центр для устранения неисправности
- Не прикасайтесь одновременно к ларю и устройствам, имеющим естественное заземление (газовая плита, радиаторы отопления, водопроводные краны)!
- Необходимо отключать ларь от сети во время уборки его внутри и снаружи, мытья полов под ним, устранения неисправностей.

- ВНИМАНИЕ!**
- **Данный ларь не предназначен для использования людьми (включая детей), у которых есть физические, нервные или психические отклонения или недостаток опыта и знаний, за исключением случаев, когда за такими лицами осуществляется надзор или проводится их инструктирование относительно использования ларя лицом, отвечающим за их безопасность!**
  - **Не допускайте повреждения контура холодильной системы!**
  - **Не загораживайте вентиляционные отверстия ларя!**
  - **Не используйте электрические приборы внутри ларя, если только они не являются типом, рекомендуемым изготовителем!**
  - **Лари заправлены легковоспламеняющимся хладагентом R600a, поэтому при транспортировании и установке ларя необходимо следить за тем, чтобы ни один из элементов контура, по которому циркулирует хладагент, не был поврежден. При наличии подобных повреждений, в помещении, в котором находится ларь, запрещается пользоваться открытым пламенем или другими источниками воспламенения до тех пор, пока это помещение не будет тщательно проветрено.**

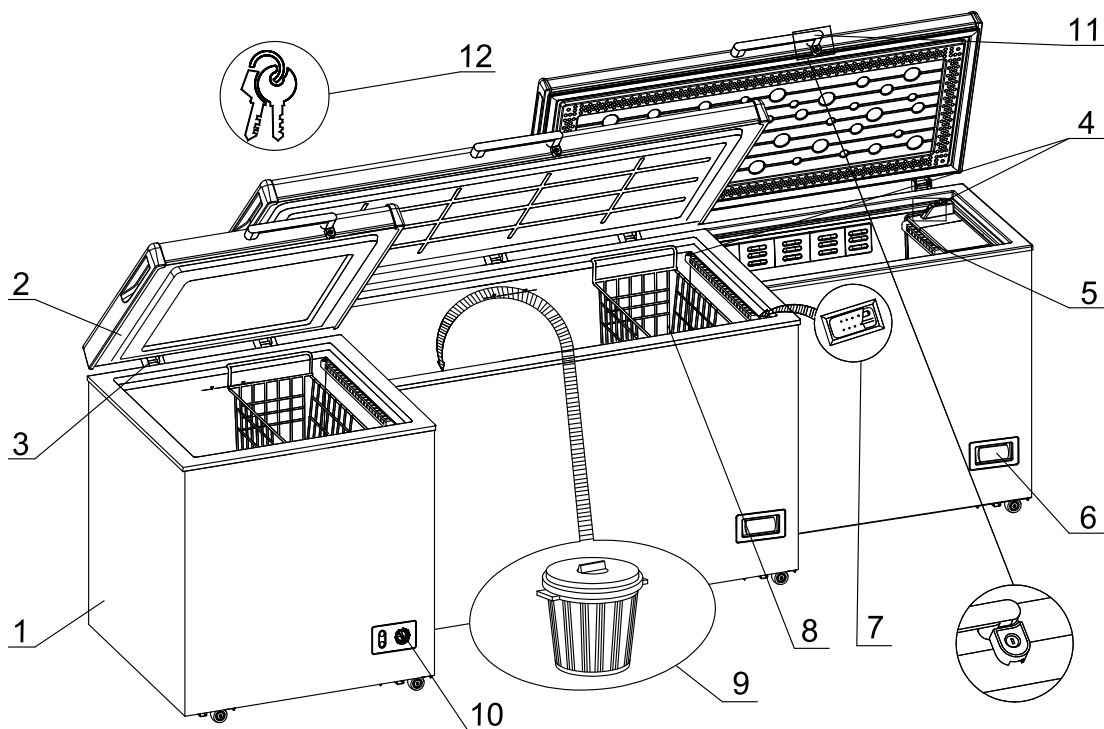
Чтобы ларь работал исправно, необходимо соблюдать ряд ограничений:

- ЗАПРЕЩАЕТСЯ!**
- **Транспортировать ларь на боку! Несоблюдение требований может привести к повреждению компрессора!**
  - **Эксплуатировать ларь с открытой крышкой!**
  - **Эксплуатировать ларь под воздействием атмосферных осадков, прямых солнечных лучей!**
  - **Эксплуатировать ларь в помещениях, отличающихся повышенной влажностью, а также в помещениях с токопроводящими полами!**
  - **Ларь – это, в первую очередь, электрический прибор, и использование его при высокой влажности может привести к замыканию или поражению электрическим током!**
  - **Использовать для подключения ларя к электрической сети переходники, двойники, тройники и удлинительные шнуры, так как они могут вызвать возгорание!**
  - **Касаться компрессора ларя во время работы, так как при работе он нагревается до температуры 90 °С!**
  - **Устанавливать на ларь электронагревательные приборы, так как это может привести к возгоранию!**
  - **Ставить на ларь емкости с жидкостями, так как это может быть причиной попадания жидкости на электросистему ларя!**
  - **Эксплуатировать ларь при неработающем вентиляторе!**
  - **Вставлять в отверстия для циркуляции воздуха какие-либо предметы, способные нарушить работу ларя!**
  - **Загораживать вентиляционные отверстия ларя! Это может привести к поломке или неправильной работе ларя. Нарушение электрической схемы ларя может привести к замыканию и, как следствие, к возгоранию!**

## ПОДГОТОВКА К ЭКСПЛУАТАЦИИ

- ВНИМАНИЕ!** Лари снабжены внутренним конденсатором, который находится по боковой правой, боковой левой и лицевой сторонам ларя. Это значит, что эти стенки корпуса ларя выполняют функцию теплообменника и во время работы компрессора нагреваются. Это нормальное явление!
- Снятие упаковки**
- Разрежьте упаковочные ленты, аккуратно снимите упаковку.
  - Наружная металлическая поверхность ларя может быть защищена полиэтиленовой пленкой, которую при необходимости можно снять, предварительно аккуратно сделав на ней надрезы.
- ВНИМАНИЕ!**
- Не рекомендуется наклонять ларь более чем на 30 градусов от вертикальной плоскости. Если Вам все же пришлось наклонить ларь, то после возвращения в вертикальное положение, перед включением, необходимо выждать не менее 30 минут. Включение сразу может привести к выходу из строя холодильного агрегата!
  - Если ларь находился на морозе, то перед включением его необходимо выдержать с открытой крышкой при комнатной температуре не менее 8 часов! Включение непрогретого ларя в сеть может привести к заклиниванию компрессора!
- Установка**
- Место для установки ларя должно быть прочным и ровным, исключающим появление вибрации ларя при работе компрессора.
  - Установите ларь в месте, недоступном для прямых солнечных лучей, на расстоянии не менее 50 см от осветительных и нагревательных приборов (газовых и электрических плит, печей и радиаторов отопления).
  - Место расположения ларя должно обеспечивать вокруг оборудования свободную циркуляцию воздуха. Свободное пространство со всех сторон, кроме задней стенки ларя, должно быть не менее 10 см.
- ВНИМАНИЕ!**
- Необходимо устанавливать ларь в сухом вентилируемом помещении с температурой окружающего воздуха от плюс 16 °С до плюс 32 °С при относительной влажности не более 55%.
- Уборка**
- Для удаления пыли, которая могла попасть в ларь во время транспортировки, помойте внутреннюю и наружную поверхности, а также комплектующие мягкой тканью, смоченной в теплом растворе мыльной воды, промойте чистой водой, насухо вытрите и проветрите в течение часа.
- ВНИМАНИЕ!**
- Новый ларь имеет специфический запах, который со временем полностью исчезнет.
  - Не используйте для мойки ларя абразивные пасты и моющие средства, содержащие кислоты и растворители!
- Подключение**
- Ларь необходимо подключить к сети переменного тока частотой 50 Гц и номинальным напряжением 220 В (ларь может нормально функционировать при напряжении в сети от 187 В до 242 В). Подключение ларя к сети, не соответствующей указанным параметрам, может привести к выходу ларя из строя. Если напряжение в сети не соответствует рекомендуемым параметрам, необходимо установить стабилизатор напряжения, рассчитанный на полную пусковую мощность не менее **1600 ВА** (приобретается в специализированном магазине).
  - Ларь выпускается по типу защиты от поражения электрическим током класса «I» (с заземляющим проводом), поэтому ларь подключайте только к электрической сети, имеющей заземление. Если розетка не подходит к вилке сетевого шнура прибора, то необходимо обратиться к квалифицированному электрику для установки розетки класса защиты «I».
- Размещение емкости**
- Размещать заполненные емкости для хранения отходов в ларе следует не менее чем через 4 часа после подключения к сети электропитания.

## КОМПЛЕКТАЦИЯ



1-корпус ларя; 2-крышка ларя; 3-шарнир; 4-кнопка включения и выключения светильника бактерицидного; 5-светильник бактерицидный; 6-электронный блок управления; 7-датчик температуры; 8-корзина; 9-емкость для сбора, хранения и перевозки медицинских отходов; 10-механический блок управления; 11-ручка с встроенным замком; 12-ключ(комплект из 2х штук);

Модель	Комплектация корзины	Комплектация емкостей для хранения отходов	Модель	Комплектация корзины	Комплектация емкостей для хранения отходов
1001	1	-	2407	3	2 емкости 20 л
1551	1	-	2601	1	-
1552	1	1 емкость 20 л	2602	1	1 емкость 20 л
1553	2	-	2603	2	-
1554	2	1 емкость 20 л	2604	2	1 емкость 20 л
2001	1	-	2851	1	-
2002	1	1 емкость 20 л	2852	1	1 емкость 20 л
2003	2	-	2853	2	-
2004	2	1 емкость 20 л	2854	2	1 емкость 20 л
2101	1	-	2855	2	2 емкости 20 л
2102	1	1 емкость 20 л	2856	3	1 емкость 20 л
2103	2	-	2857	3	2 емкости 20 л
2104	2	1 емкость 20 л	3051	1	-
2401	1	-	3052	1	1 емкость 20 л
2402	1	1 емкость 20 л	3053	2	-
2403	2	-	3054	2	1 емкость 20 л
2404	2	1 емкость 20 л	3055	2	2 емкости 20 л
2405	2	2 емкости 20 л	3056	3	1 емкость 20 л
2406	3	1 емкость 20 л	3057	3	2 емкости 20 л

Модель	Комплектация корзин	Комплектация емкостей для хранения отходов	Модель	Комплектация корзин	Комплектация емкостей для хранения отходов
3551	1	-	5602	1	1 емкость 20 л
3552	1	1 емкость 20 л	5603	2	-
3553	2	-	5604	2	1 емкость 20 л
3554	2	2 емкости 20 л	5605	2	2 емкости 20 л
3555	2	2 емкости 20 л	5606	3	1 емкость 20 л
3556	3	1 емкость 20 л	5607	3	2 емкости 20 л
3557	3	2 емкости 20 л	5608	3	3 емкости 20 л
4551	1	-	5609	4	3 емкости 20 л
4552	1	1 емкость 20 л	6801	1	-
4553	2	-	6802	1	1 емкость 20 л
4554	2	1 емкость 20 л	6803	2	-
4555	2	2 емкости 20 л	6804	2	1 емкость 20 л
4556	3	1 емкость 20 л	6805	2	2 емкости 20 л
4557	3	2 емкости 20 л	6806	3	1 емкость 20 л
4558	3	3 емкости 20 л	6807	3	2 емкости 20 л
4559	4	3 емкости 20 л	6808	3	3 емкости 20 л
5601	1	-	6809	4	3 емкости 20 л

## ЭКСПЛУАТАЦИЯ

### ЛАРИ С МЕХАНИЧЕСКИМ БЛОКОМ УПРАВЛЕНИЯ

**Включение** • Вставьте вилку сетевого шнура в розетку.

• Температурный режим в ларе устанавливается поворотом ручки терморегулятора и поддерживается автоматически. При повороте по часовой стрелке - температура в ларе понижается, при повороте против часовой стрелки - температура повышается.

**Установка температурного режима**

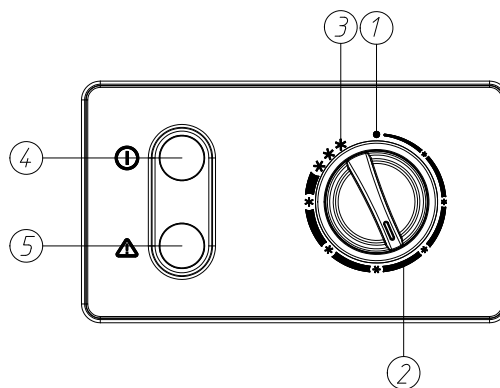
«1» - производится поворотом ручки терморегулятора против часовой стрелки в крайнее положение до щелчка. В этом режиме компрессор морозильника не работает.

«2» - данный режим установлен по умолчанию. Поворотом ручки терморегулятора устанавливается температурный режим в ларе. В этом режиме компрессор ларя работает циклично.

«3» - переход в режим «Замораживание» производится поворотом ручки терморегулятора по часовой стрелке в крайнее положение до щелчка. Компрессор работает непрерывно.

«4» - цветовой индикатор зеленого цвета, загорается при подключении ларя к сети, обозначается знаком «⊕».

«5» - цветовой индикатор красного цвета, сигнализирует о повышении температуры в ларе выше минус 10 °С, при понижении температуры - индикатор гаснет, обозначается знаком «Δ».



**Замораживание**

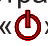
- Режим «Замораживание» необходим для более быстрой заморозки отходов класса Б. Включается потребителем за 24 часа до закладки отходов класса Б. Через 24 часа после закладки отходов класса Б, ручку терморегулятора перевести в положение необходимого поддержания температуры.

**Выключение**

- Для полного отключения ларя от сети необходимо вынуть вилку из розетки.

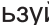

## ЛАРИ С ЭЛЕКТРОННЫМ БЛОКОМ УПРАВЛЕНИЯ СЕРИЯ - «D»

**Включение**

- Вставьте вилку сетевого шнура в розетку. На дисплее электронного устройства высвечивается фактическая температура. При отображении мигающего параметра «OFF» необходимо удерживать кнопку «» более 3с до отображения параметра «ON» и фактической температуры.
- Настройка параметров электронного блока управления для поддержания температуры осуществляется на заводе-изготовителе:



**Установка температурного режима**

- Для просмотра заданной температуры на дисплее нажмите и удерживайте кнопку «Set» в течение одной секунды, высветится заданная температура. Для изменения этого параметра используйте кнопку «» или «».

Диапазон изменения температуры для ларей от минус 19°C до плюс 10°C, с шагом 0,1°C.

- Запись нового параметра осуществляется однократным нажатием кнопки «Set».

**ВНИМАНИЕ!** Включение компрессора происходит через одну минуту после подключения ларя к сети, при этом загорается индикатор в левом верхнем углу дисплея. После того как температура достигнет заданной, изделие начинает работать циклично.

**Коды ошибок**

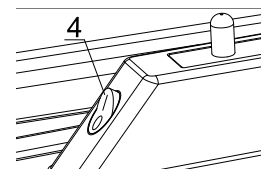
- Электронное устройство выявляет неисправности и отображает их кодом ошибки:
  - «E0» - со звуковым сигналом и отображением индикатора «колокольчика» - обрыв провода датчика температуры;
  - «H1» - сигнализация высокой температуры внутри ларя. Отображается на дисплее при выходе температуры в камере за установленные пределы на 1°C выше уставки с учетом допуска  $\pm 2^\circ\text{C}$  в течении 30 мин;
  - «L0» - сигнализация низкой температуры внутри изделия. Отображается на дисплее при выходе температуры в камере за установленные пределы на 1°C выше уставки с учетом допуска  $\pm 2^\circ\text{C}$  в течении 30 мин.

- Для полного отключения ларя от сети необходимо вынуть вилку из розетки.



## Бактерицидный светильник

Для обеззараживания внутренних поверхностей и размещаемых в ларе емкостей для хранения отходов ларь оснащается бактерицидным светильником с ультрафиолетовой лампой. Бактерицидный светильник включается и выключается отдельным выключателем (поз. 4) и работает только при закрытой крышке в ларях серии DN, при открытии крышки светильник выключится.



Во всех остальных ларях может работать при открытой крышке.

- ЗАПРЕЩАЕТСЯ!**
- **Работа бактерицидного светильника при открытой крышке ларя, т. к. ультрафиолетовое излучение представляет опасность для глаз и кожи человека.**
  - **Эксплуатация бактерицидного светильника при температуре внутреннего объема не ниже 0°C.**

**ВНИМАНИЕ!** Допустимое время работы бактерицидного светильника не более 15 минут!

Ультрафиолетовая лампа бактерицидного светильника содержит ртуть. При замене лампы и уборке необходимо соблюдать правила безопасного обращения с содержащими ртуть изделиями.

При продолжительном воздействии ультрафиолетового излучения бактерицидного светильника возможно потемнение и/или изменение цвета внутреннего шкафа, панели двери, комплектующих ларя. Данное явление не влияет на функционирование ларя и не является дефектом.

## ОБСЛУЖИВАНИЕ И УХОД

Во время работы возможно образование снежного покрова (инея) на стенках внутреннего шкафа ларя, что не является дефектом.

Для надежной и долговечной работы ларя требуется производить систематическую уборку как внутри, так и снаружи. Рекомендуем уборку ларя совмещать с размораживанием.

- **Перед уборкой и размораживанием отключайте ларь от сети электропитания!**

Снежный покров препятствует интенсивному охлаждению и приводит к увеличению расхода электроэнергии.

- **Чрезмерное обмерзание может привести к деформации корпуса ларя.**

При достижении слоя инея 5 - 8 мм необходимо производить размораживание.

Для этого:

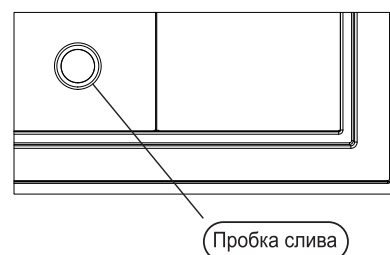
- Отключите ларь от сети электропитания, опустошите внутренний объем.
- Установите под ларь, в район сливного отверстия емкость для сбора талой воды, на дне внутреннего бака выньте пробку из отверстия стока талой воды.
- Дождаться пока оттает иней. Можно удалить иней деревянным или пластмассовым скребком.

- **Использовать механические устройства или другие средства для ускорения процесса оттаивания запрещено! Ни в коем случае не используйте нагревательные устройства, которыми можно повредить пластмассовые детали ларя.**

Помойте ларь теплой мыльной водой, насухо протрите, хорошо просушите, оставив крышку открытой для проветривания в течение часа.

Вставьте на место пробку слива.

Включите ларь в сеть, проведите обеззараживание внутреннего объема включив бактерицидный светильник и закройте крышку. После обеззараживания откройте крышку и выключите светильник поз.4



## ВОЗМОЖНЫЕ НЕИСПРАВНОСТИ И МЕТОДЫ ИХ УСТРАНЕНИЯ

Неисправность, её внешнее проявление	Вероятная причина	Метод выявления и устранения неисправности
Включенный в сеть ларь не работает	Нет напряжения в сети	Проверить напряжение в сети
	Нет контакта вилки с розеткой	Обеспечить контакт
Электронное устройство не отображает температуру	Отсутствует питание электронного устройства	Обратиться в сервисную мастерскую
Дребезжание и стук	Трубопроводы холодильного агрегата касаются корпуса ларя или стены	Устранить касание трубопроводов
	Ларь установлен неустойчиво и на неровной поверхности	Установить ларь на ровную поверхность

• При возникновении других неисправностей обратитесь в сервисный центр.

**ВНИМАНИЕ!** В процессе работы ларя могут быть слышны:

- щелчки срабатывания датчика-реле температуры;
- журчание хладагента, циркулирующего по трубкам холодильной системы;
- легкие потрескивания при температурных деформациях материалов;
- возможны небольшие шумы (гул), вызванные работающими вентиляторами.

Данные звуки не связаны с каким-либо дефектом и носят функциональный характер.

## УТИЛИЗАЦИЯ

- По истечении установленного срока службы предприятие-изготовитель не несет ответственности за безопасную эксплуатацию ларя, поэтому рекомендуется не реже одного раза в три года приглашать специалиста сервисного центра для профилактического осмотра или ремонта электропроводки с целью обеспечения его электро- и пожаробезопасности.
- Если эксплуатация Вашего ларя в дальнейшем невозможна, рекомендуем привести его в негодность следующим образом:
- отсоединить вилку от сети и перерезать провод;
- корпус (крышка) ларя подлежит захоронению на полигонах бытовых и промышленных отходов по правилам и требованиям, установленным местной администрацией;
- компрессор, холодильный агрегат, пускозащитное реле, электропроводка, внутренний бак могут утилизироваться как лом черных и цветных металлов;
- ларь не содержит драгоценных металлов.

**ЗАПРЕЩАЕТСЯ!** • **Выжигание теплоизоляции корпуса (крышки) ларя ввиду образования при горении токсичных веществ.**

## ТЕХНИЧЕСКИЕ ДАННЫЕ

Характеристики	Обозначение модели											
	Бирюса 1001	Бирюса 1551÷1554	Бирюса 2001÷2004	Бирюса 2101÷2104	Бирюса 2401÷2407	Бирюса 2601÷2604	Бирюса 2851÷2857	Бирюса 3051÷3057	Бирюса 3551÷3557	Бирюса 4551÷4559	Бирюса 5601÷5609	Бирюса 6801÷6809
Внутренний объем, л	100	145	190	200	220	240	260	285	330	420	510	600
Охлаждаемая площадь полок, м <sup>2</sup>	0,24	0,32	0,42	0,39	0,43	0,50	0,56	0,57	0,74	0,89	1,03	1,16
Температура в полезном объеме °С*,	МИНУС 18											
Диапазон температур в полезном объеме °С*	-											
Потребление электроэнергии за сутки, при температуре окружающего воздуха 24 °С, кВт • ч, не более	0,8	0,9	1,0	1,0	1,2	1,2	1,2	1,3	1,6	1,7	1,9	2,6
Габаритные размеры, мм Высота, (В)	810	810	810	810	810	810	810	810	810	810	810	810
Ширина, (Ш)	565	755	755	935	1055	935	1205	1055	1205	1500	1790	2035
Глубина, без учета ручки (Г)	540	540	665	540	540	665	540	665	665	665	665	665
Отклонение напряжения в сети, при котором оборудование может нормально функционировать, В	От 187 до 242											
Номинальная потребляемая мощность, Вт	75	80	80	82	95	96	96	98	100	120	140	183
Масса нетто, кг	21	27	31	32	33	34	36	39	41	48	51	67
Установленный срок службы, лет, не менее	7	7	7	7	7	7	7	7	7	7	7	7
Корректированный уровень звуковой мощности, дБА, не более	43	43	43	43	43	43	43	43	43	43	45	50

\* Определяется в лабораторных условиях в соответствии с ГОСТ 23833-95

Примечания: - Номинальная потребляемая мощность может меняться в зависимости от модели компрессора - Хладагент и доза зависят от модели изделия (смотреть информационную табличку на изделии).

## ТЕХНИЧЕСКИЕ ДАННЫЕ

Обозначение модели  Характеристики	Бирюса 1551DN÷1554DN	Бирюса 2101DN÷2104DN	Бирюса 2401DN÷2407DN	Бирюса 2851DN÷2857DN
Внутренний объем, л	115	160	190	225
Температура в полезном объеме, °С*	от минус18 до плюс10			
Потребление электроэнергии за сутки, при температуре окружающего воздуха 24 °С, кВт • ч, не более	1,0	1,2	1,5	1,7
Габаритные размеры, мм Высота, (В)	810	810	810	810
Ширина, (Ш)	755	935	1055	1205
Глубина, без учета ручки(Г)	540	540	540	540
Отклонение напряжения в сети, при котором оборудование может нормально функционировать, В	от 187 до 242			
Номинальная потребляемая мощность, В	105	110	110	110
Масса нетто, кг	33	39	40	44
Установленный срок службы, лет, не менее	7	7	7	7
Корректированный уровень звуковой мощности, дБА, не более	50	50	50	50

\* Определяется в лабораторных условиях в соответствии с ГОСТ 23833-95

Примечания: - Номинальная потребляемая мощность может меняться в зависимости от модели компрессора - Хладагент и доза зависит от модели изделия (смотреть информационную табличку на изделии).